

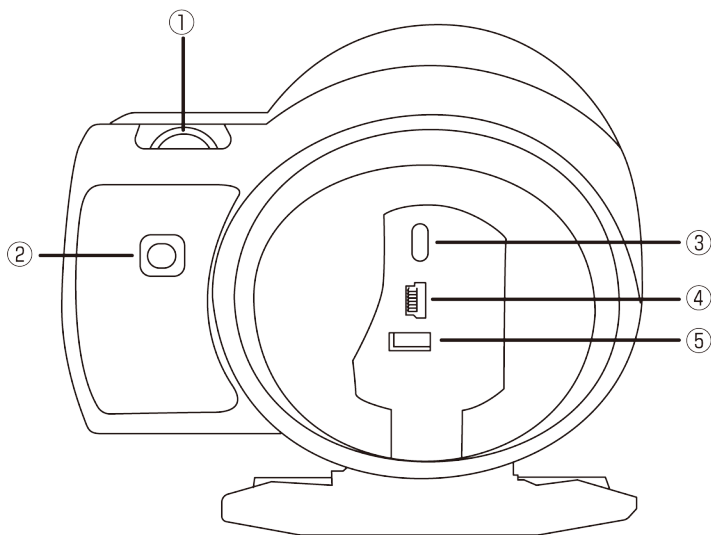
# MDM6 (OBDII GPSマルチゲージ) PLUS

## 取扱説明書

202008

この度は【MDM6 PLUS】をご購入いただき、誠にありがとうございます。本製品を取付・使用頂く前に必ず本紙をよくお読みの上、内容をご理解してください。

### 主な機能

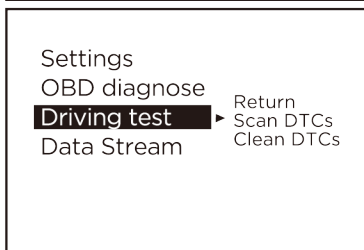
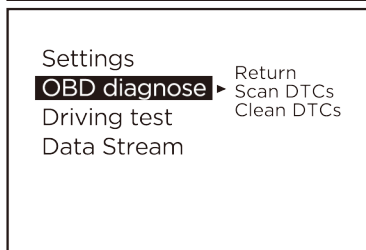
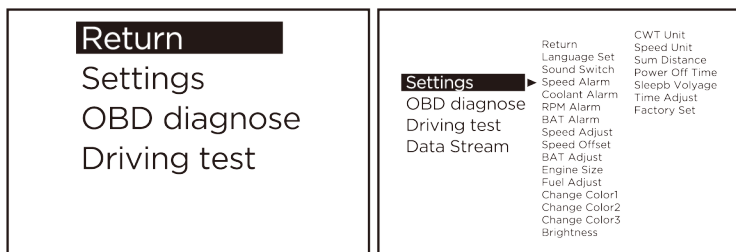


- ① 設定ボタン/ウェーブボタン: 左に倒す、右に倒す、短く押す、長く押す  
 ② 光センサー ③ USBポート(使用しません)  
 ④ OBDIIポート ⑤ 予備ポート(機能なし)

### 設定画面(MENUモード)

設定ボタンの長押しで設定画面に移動します。  
 ボタンを左右に倒すことで選択し、短押しで決定します。  
 各項目の設定が終了しましたら、再び長押しで元の画面に戻ります。

- OBD2 modeとGPSmodeの切り替え
  - 1 接続時OBD2mode とGPSmodeの切り替え画面が表示されます。
  - 2 ウェーブボタンでお好みのモードに切り替えてください。
  - 3 無操作状態約5秒で前回終了時と同じモードでの開始となります。



### 注意・警告

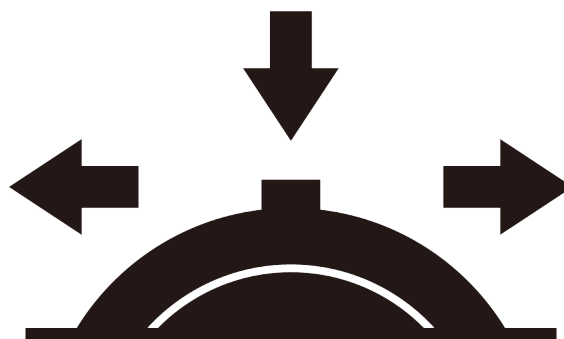
本製品は車の診断コネクタ( OBD2インターフェイス)に専用ケーブルで接続することで車速・エンジン回転数・水温・燃料消費量など様々な運転データを表示することができます。下記内容にご注意の上で取付・使用してください。

- 自動車によって表示可能な項目が異なります。
- 本製品は各種値の表示機能のみになります。車のECUコードは変更できません。
- OBDコネクタを分岐して使用している車には使用しないでください。
- この商品は2007年以降に販売開始されたOBD2規格準拠車、2003年以降のEU-OBD規格準拠車で使用できます。それ以外のJOB、OBD1などの車ではGPSモードのみでの使用となります。
- 直射日光が当たるダッシュボードに放置すると温度上昇が原因で故障になる可能性があります。酷暑の日中は直射日光から避けるようにお願いいたします。これらの起因による故障は保証・クレームの対象外になります。
- 油温の値は水温センサーからの推測的な概算値です。実際の油温を示すものではありません。

### ゲージ内表記略語の意味

- ECT-エンジンクーラント温度(水温) ●VLT-電圧 ●FUE-燃料消費量
- RPM-毎分回転数 ●TIM-時間 ●MIN-最小運転時間 ●DIS-走行距離
- MAP-吸気圧 ●OIT-油温 ●A/F-空燃比 ●TCP-タービン圧力
- PSI-吸気圧 ●ALS-海拔 ●GPS-受信衛星数 ●DIR-方角
- KM/L-消費燃料

### 設定ボタン/ウェーブボタンの機能



- 1.短押し(ボタンを短押しをして1秒以内に離します)**
  - (1)表示モードを切り替える
  - (2)セットアップメニューに入った後にメニューを選択する
- 2.長押し(ボタンを2秒以上押し離す)**
  - (1)設定メニューに入る (2)設定後に保存して終了する
- 3.左に倒す**
  - (1)左エリアの機能を切り替える (2)設定オプションを変更する
- 4.右に倒す**
  - (1)右側の領域の機能を切り替える (2)設定オプションを変更する

# MDM6 (OBDII GPSマルチゲージ) PLUS 取扱説明書

## Settingsの内容説明

- Return→リターン:元の画面に戻ります。
- Language Set→言語選択:EN-英語 CN-simplified-中国語 Chinese TW-繁体中国語
- Sound Switch→サウンドスイッチ:ピープ音のオンオフ
- Speed Alarm→速度警告:初期設定値は150km/hです。150km/hを超えるとアラームが鳴ります。5km/h-200km/hの範囲で設定が可能です。
- Coolant Alarm→水温計アラーム:初期設定値は120℃です。水温が120℃を超えるとアラームが鳴ります。50℃-200℃の範囲で設定が可能です。
- RPM Alarm→回転数アラーム:初期設定値は6000rpmです。6000rpmを超えるとアラームが鳴ります。1000-8000rpmの範囲で設定が可能です。
- BAT Alarm→電圧アラーム:初期設定値は10.5Vです。10.5Vを下回るとアラームが鳴ります。10V-15Vの範囲で設定が可能です。
- Speed Adjust→スピードアジャスト:純正スピードメーターとの誤差補正。初期設定値は107%です。  
純正メーターの表示値とマルチゲージの表示値を%単位で補正可能です。
- Speed Offset→スピードオフセット:純正スピードメーターとの0km/h値の誤差補正。停車時にスピードメーターの表示値がゼロにならない場合の補正です。  
2km/hと表示される場合、2km/hを設定することにより補正可能です。
- BAT Adjust→電圧アジャスト:純正電圧計との誤差補正。純正メーターの表示値とMDM6の表示値を%単位で補正可能です。
- Engine Size→エンジン排気量
- Fuel Adjust→燃料消費率アジャスト:純正スピードメーターとの誤差補正。純正メーターの表示値とMDM6の表示値を%単位で補正可能です。
- Change Color1→表示値色の変更1:メインディスプレイのスピードの表示色(8色)
- Change Color2→表示値色の変更2:左ディスプレイの表示色(8色)
- Change Color3→表示値色の変更3:右ディスプレイの表示色(8色)
- Brightness→表示の明るさ調整:初期値は0です。1-8まで調節が可能です。
- CWT UNIT→水温の表示単位:摂氏℃, 華氏F
- SPEED UNIT→速度計の表示単位:キロKM/H, マイルMPH
- Sum distance→累計走行距離の値:任意の数値に設定できます。
- Power off time→パワーオフタイム:初期設定値は10秒、180-240秒に設定してください。
- Sleep Voltage→スリープ電圧:初期設定値はオフ、自動的にオフにならない場合は設定値を13.2V以上に設定してください。
- Time adjust→時計設定:初期設定の時間はGMT+8時間になっています。設定ボタンを左に倒すと時間設定、右に倒すと分の設定となります。
- Factoryset→工場設定

## Driving test の内容説明(OBDIIモード時)

- Speedup test→スピードテスト:400mに要する時間と100mに要する時間を計測します。
- Brake test→ブレーキテスト:60Km/hから停止までに要する時間と距離を計測します。

## OBD diagnose の内容説明(OBDIIモード時)

- Scan DTCs→スキャンDTCs:ECUをスキャンしエラーコードを表示します。
  - Clean DTCs→クリーンDTCs:機能ボタンの短押しでクリーニングを終了します。
  - Data Stream→データストリーム:すべての表示できるデータを表示します。
- [注意] OBDIIには常時電源が流れているため3日間以上使用しないときはOBDプラグから本製品を外してください。

## トラブルシューティング(OBDモード)

- 1.電源が入らない→エンジンをスタートしても電源が入らない場合は  
OBDプラグが確実にコネクタに入っているかを  
確認してください。また、他の車に接続してみてください。  
他の車でテストしても動かない場合は  
お買い上げの販売店にご相談ください。
- 2.電圧のみ表示する→この商品は2007年以降に販売開始された  
OBD2規格準拠車、2003年以降のEU-OBD規格準拠車  
で使用できます。それ以外(JOBD、OBD1など)の車には  
使用はできません。
- 3.表示速度や温度などが純正の表示と異なる  
→取扱説明書をお読みになりデータ補正をしてください。
- 4.エンジンを切っても電源がオフにならない  
→Sleep電圧を高めに(13.6V程度)設定してください。  
3分程度で電源がオフになります。
- 5.アイドリングストップ車に使用する場合  
→Power offタイム設定を長く(180sか300s)に設定してください。
- 6.表示されない項目がある  
→自動車により表示可能な項目は違います。  
必ずしもすべての項目が表示可能ではありません。

## トラブルシューティング(GPSモード)

- 1.画面が表示されない  
→A:USBケーブルが正しく接続されているかシガーソケットに  
電源が供給されているかを調べてください。  
→B:一度USBケーブルを差し込み直してください。
- 2.スピードが表示されない  
→GPSモードで電源が入るとGPS衛星電波を探し始めます。  
5個以上受信した後、スピード表示が開始されます
- 3.電源が自動でオフにならない。オンにならない。運転中にオンオフを繰り返す。  
→USBケーブルに電源が入った時に電源が入ります。  
シガーライターなどから供給の場合は常時接続でバッテリー上がりの  
原因になる場合があります。  
必ずアクセサリ電源がキーオフで落ちることをご確認ください。  
またOBD2でGPSモードを選択される場合はスリープ電圧を  
12.8Vか13Vに設定してください。  
USBケーブル使用での使用時はスリープ設定はオフにしてください。
- 4.表示時間が違う  
→設定画面から表示時刻が変更できます。
- 5.スピード表示が正しくない  
→設定からスピード表示をMILE/Hになっていないか確認してください。  
ECUの設定スピードは実際のスピードより数パーセント高く  
設定されています。  
トンネルなどでGPSを受信できない場合はスピード表示が動きません
- 6.方角表示が違う  
→GPS受信後5km以上のスピードで走行した後正しい方角が表示されます。